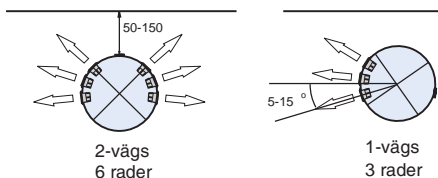
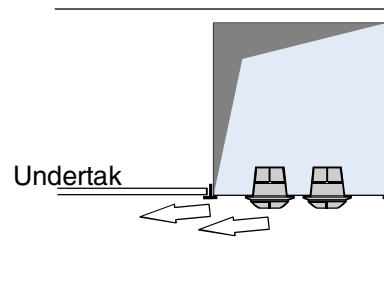


Installationsexempel

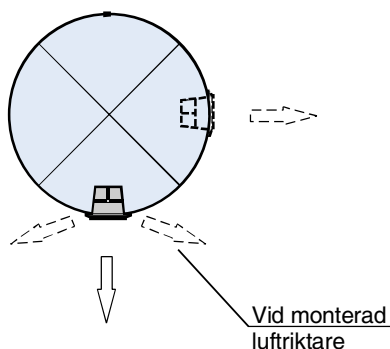
Klassrum, kontor, varuhus (R32-dysor)



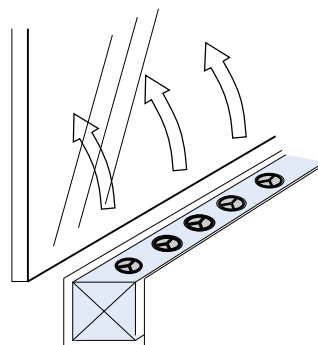
Monterade R60-dysor med luftriktare i lackerad kanal.



Lager, simhallar med utjämning av temperatur (R60-dysor)



Påblåsning av glasfasader (R32 eller R60-dysor)

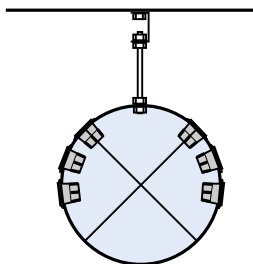


Montering

Dyskanal

Upphängning av kanal sker bäst med svep för upphängning i tak eller med kanalstöd vid väggmontage

Se till att kanalen monteras med rätt luftriktning så att dysorna fångar upp luften.



Skötsel.

Donen är underhållsfria i sin konstruktion.

Vid rengöring torkas donet med en lätt fuktad trasa och mildt rengöringsmedel.

Beskrivningstext

TD XX

Repus tilluftsdon typ dyskanal DKL för tak och väggmontage komplett innehållande följande funktioner.

- Absolut jämn luftfördelning med hjälp av Repus dysor
- Dysor kan förses med luftriktare
- 1-vägs alt 2-vägsspridning
- Pulverlackerad vit (alt olackad eller annan kulör)
- Rensbar
- Erforderliga skarvdon och gavlar

Storlek: DKL bbb.cc.d.e